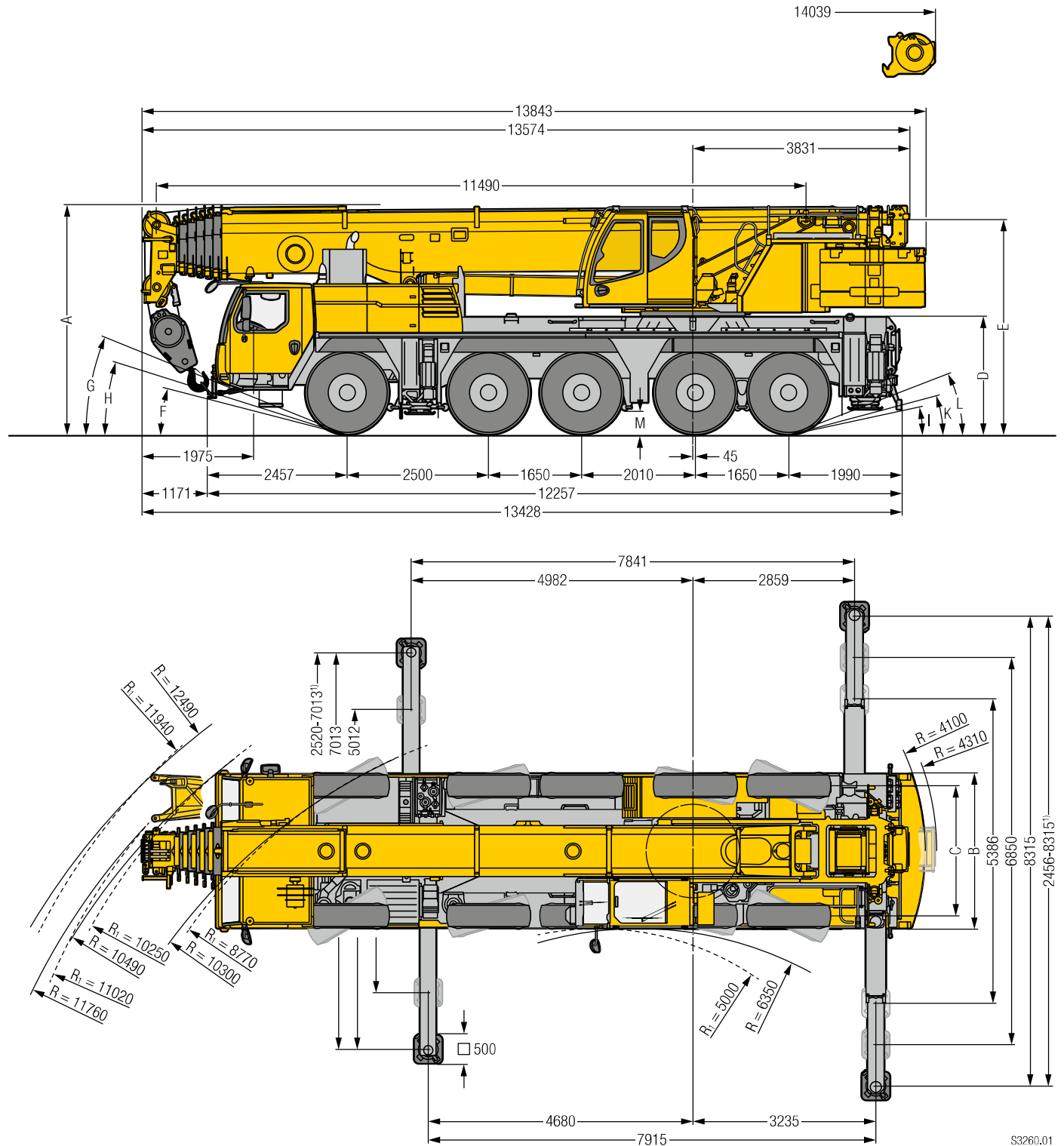


# Maße / Dimensions

Encombrement / Dimensioni

Dimensiones / Габариты крана



S3260.01

R<sub>1</sub> = Allradlenkung · All-wheel steering · Direction toutes roues · Tutti gli assi sterzanti · Dirección en todos los ejes · Поворот всеми колесами

<sup>1)</sup> nur mit VarioBase® · only with VarioBase® · seulement avec VarioBase® · solo con VarioBase® · sólo con VarioBase® · только с VarioBase®

## Maße / Dimensions / Encombrement / Dimensioni / Dimensiones / Габариты крана mm

|                          | A    | A<br>125 mm* | B    | C    | D    | E    | F   | G   | H   | I   | K   | L   | M   |
|--------------------------|------|--------------|------|------|------|------|-----|-----|-----|-----|-----|-----|-----|
| 385/95 R 25 (14.00 R 25) | 3950 | 3825         | 2750 | 2360 | 2000 | 3710 | 13° | 21° | 15° | 11° | 13° | 20° | 335 |
| 445/95 R 25 (16.00 R 25) | 4000 | 3875         | 2750 | 2300 | 2050 | 3760 | 14° | 23° | 17° | 12° | 15° | 21° | 385 |
| 525/80 R 25 (20.5 R 25)  | 4000 | 3875         | 2850 | 2320 | 2050 | 3760 | 14° | 23° | 17° | 12° | 15° | 21° | 385 |

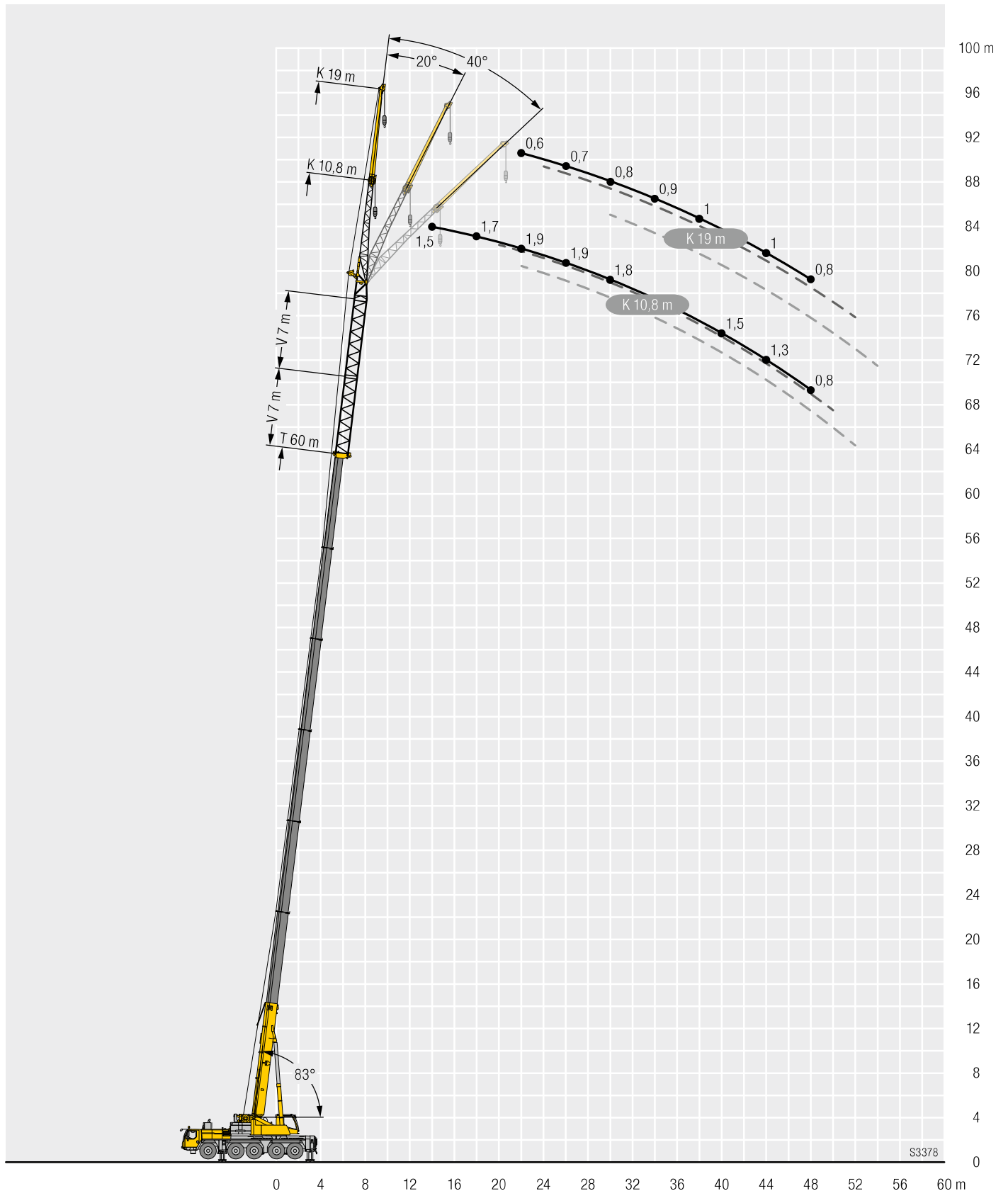
\* abgesenkt · lowered · abaissé · abbassato · suspensión abajo · шасси осажено

# Hubhöhen / Lifting heights

Hauteurs de levage / Altezze di sollevamento

Alturas de elevación / Высота подъема

**TVK**



S3378