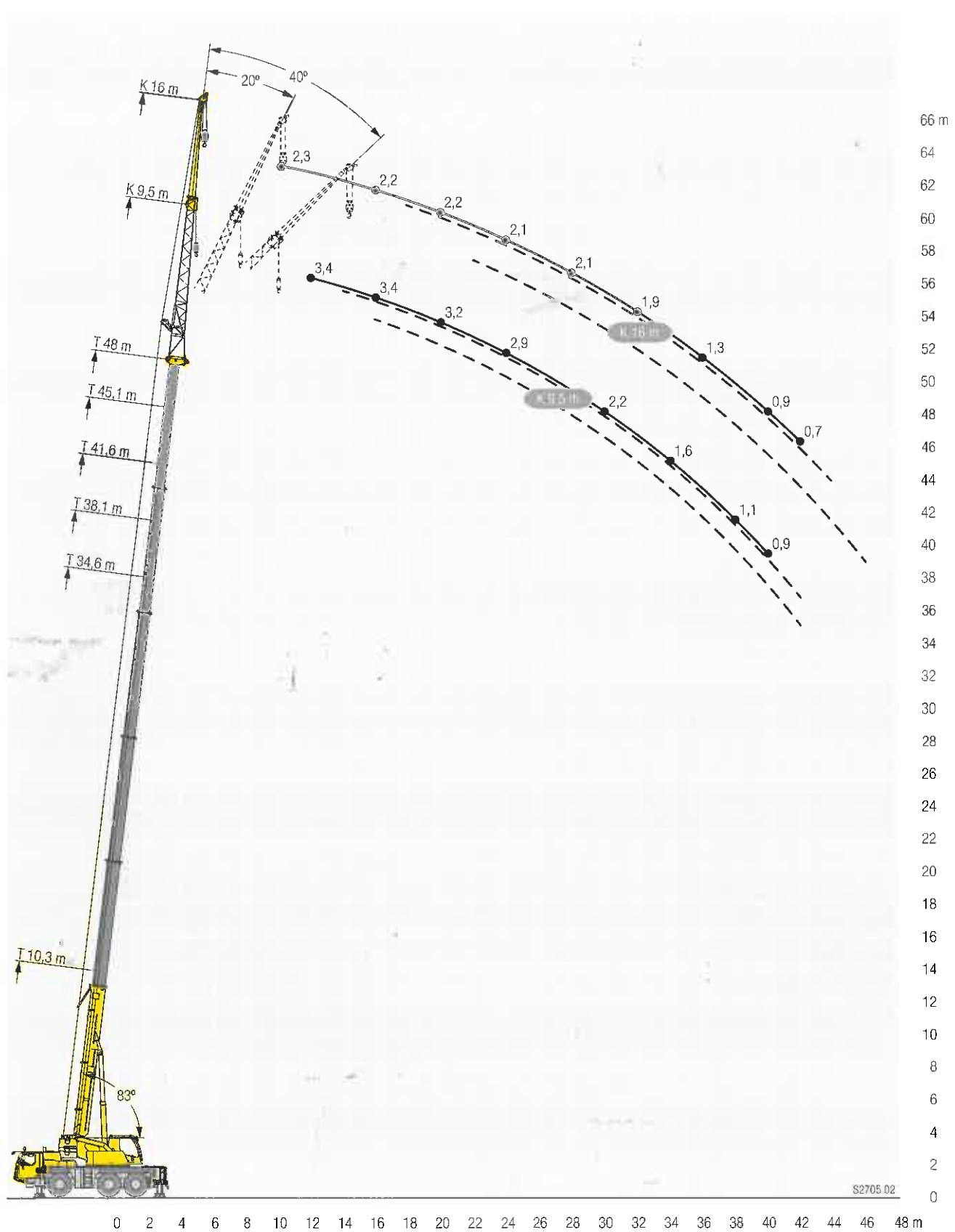


# Hubhöhen/Lifting heights

Hauteurs de levage / Altezze di sollevamento  
 Alturas de elevación / Высота подъема

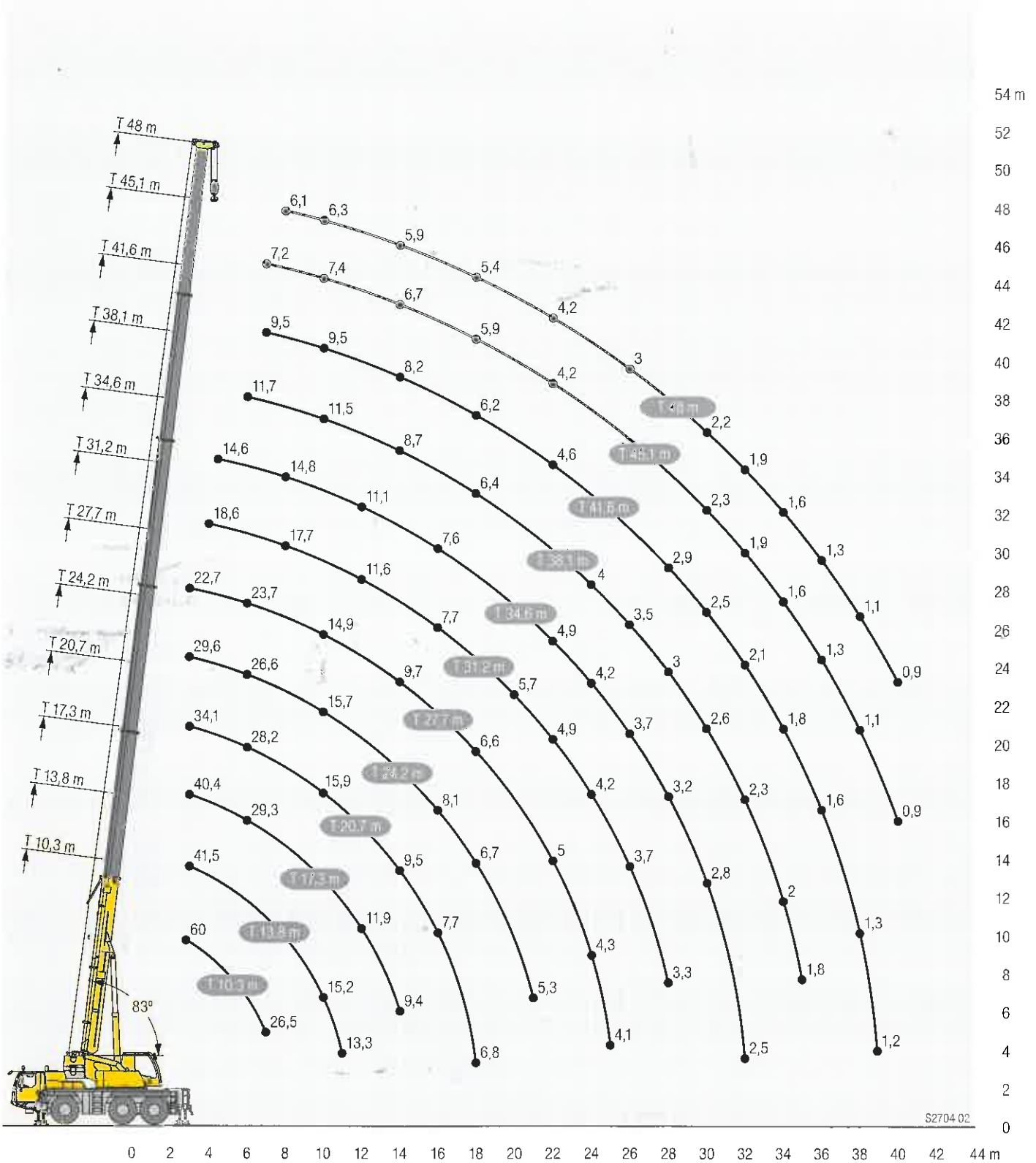
TK



# Hubhöhen / Lifting heights

Hauteurs de levage / Altezze di sollevamento  
Alturas de elevación / Высота подъема

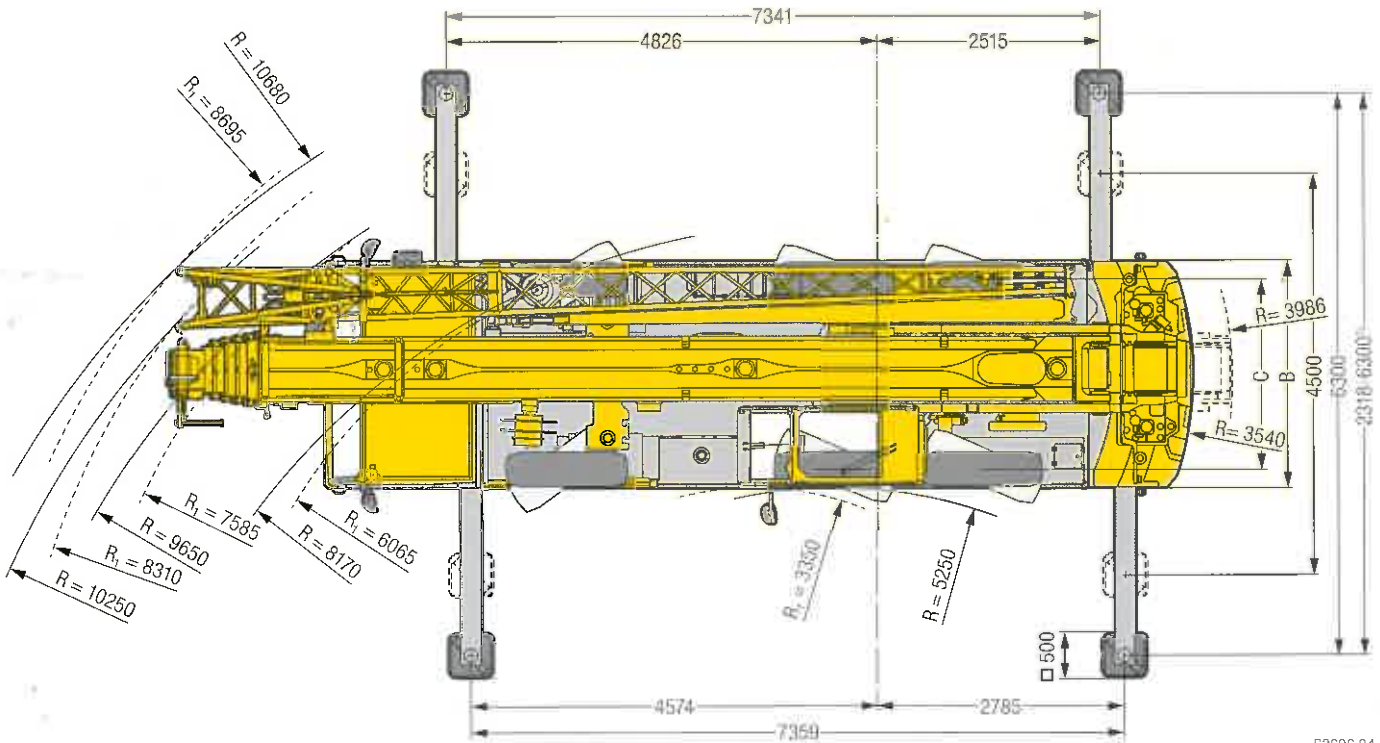
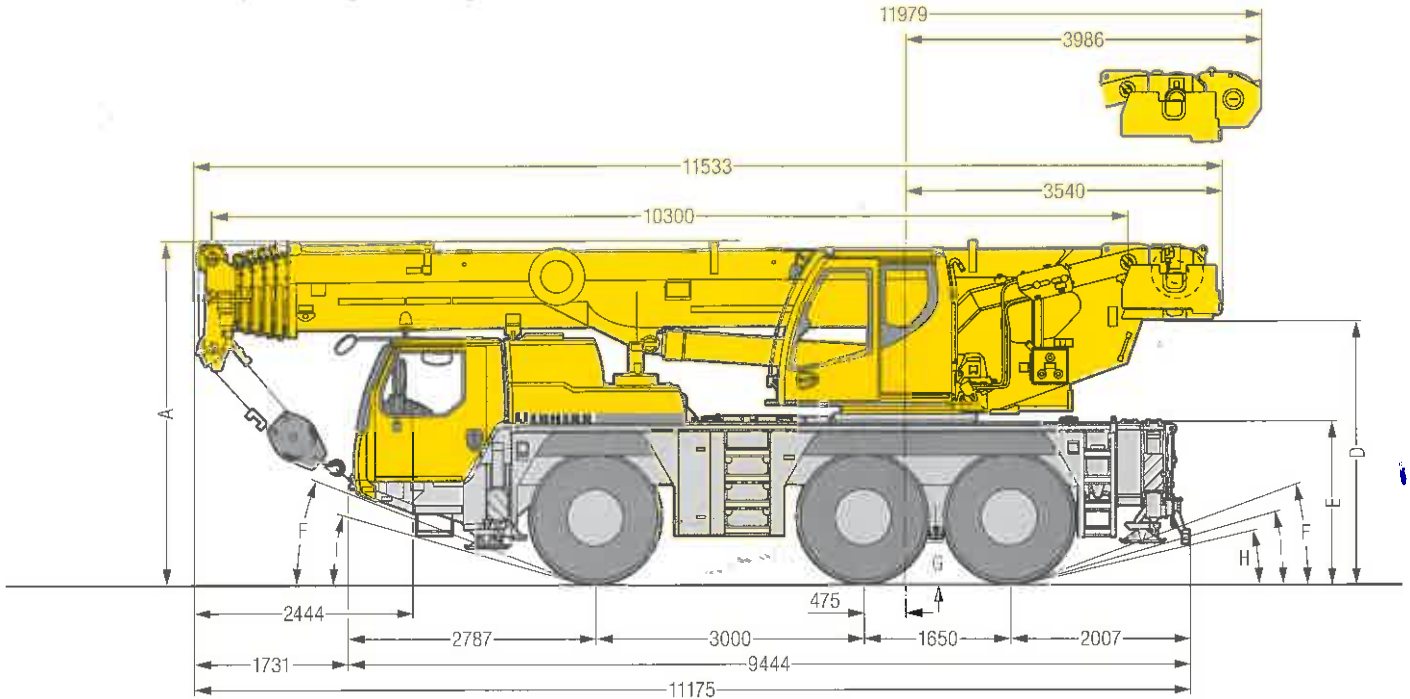
T



# Maße / Dimensions

## Encombremet / Dimensioni

### Dimensiones / Габариты крана



52696.04

R<sub>1</sub> = Allradlenkung  
 \* nur mit VanoBase®

## Maße / Dimensions / Encombremet / Dimensioni / Dimensiones / Габариты крана mm

	A	A	B	C	D	E	F	G	H	I
		100 mm*								
385/95 R 25 (14.00 R 25)	3750	3650	2550	2160	2863	1710	18°	375	11°	13°
445/95 R 25 (16.00 R 25)	3800	3700	2550	2100	2913	1760	19°	425	12°	15°
525/80 R 25 (20.5 R 25)	3800	3700	2690	2170	2913	1760	19°	425	12°	15°

\* abgesenkt = lowered / abbassato / abbassato / abajastat / abajastat