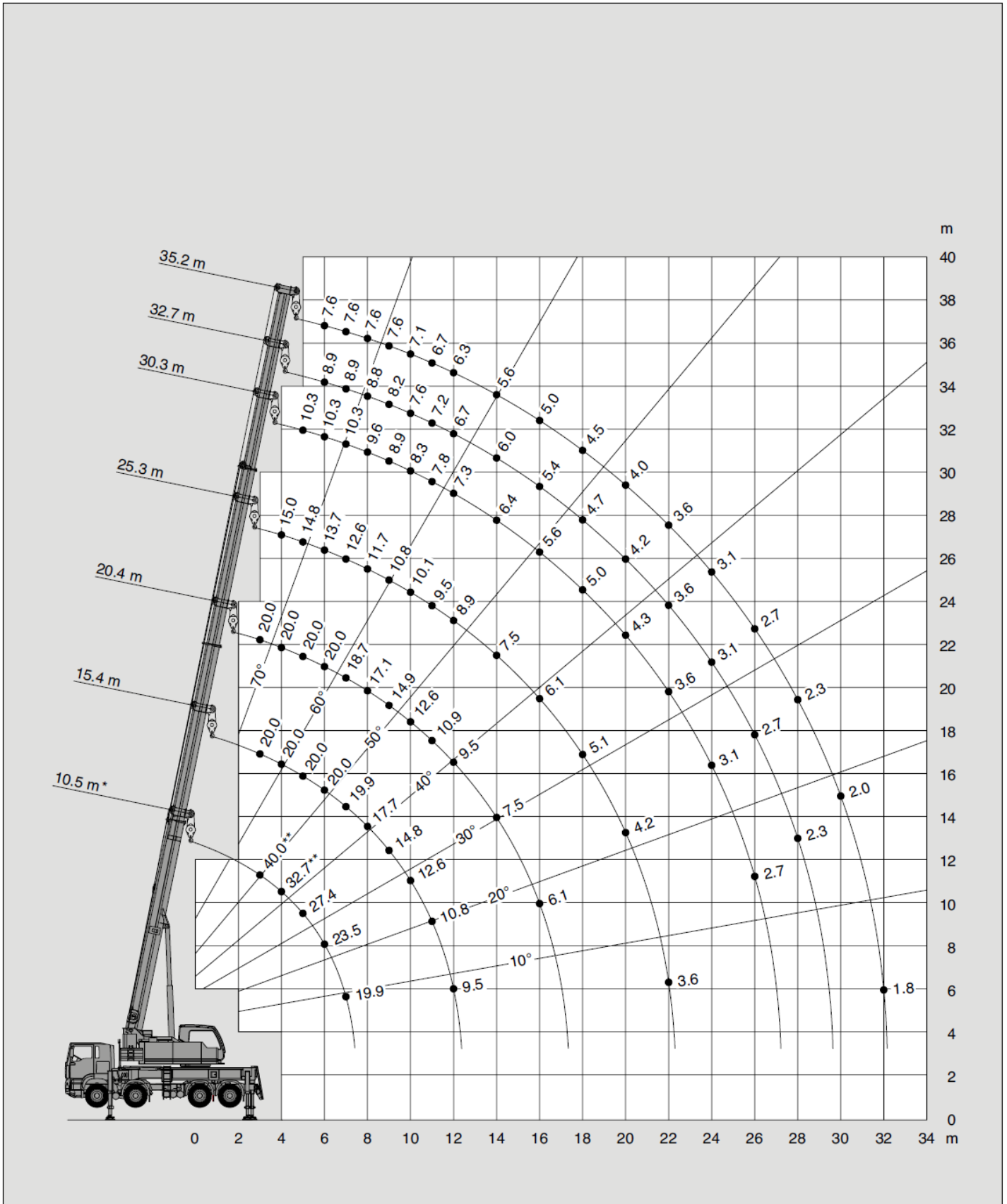


Hubhöhen  
Lifting heights

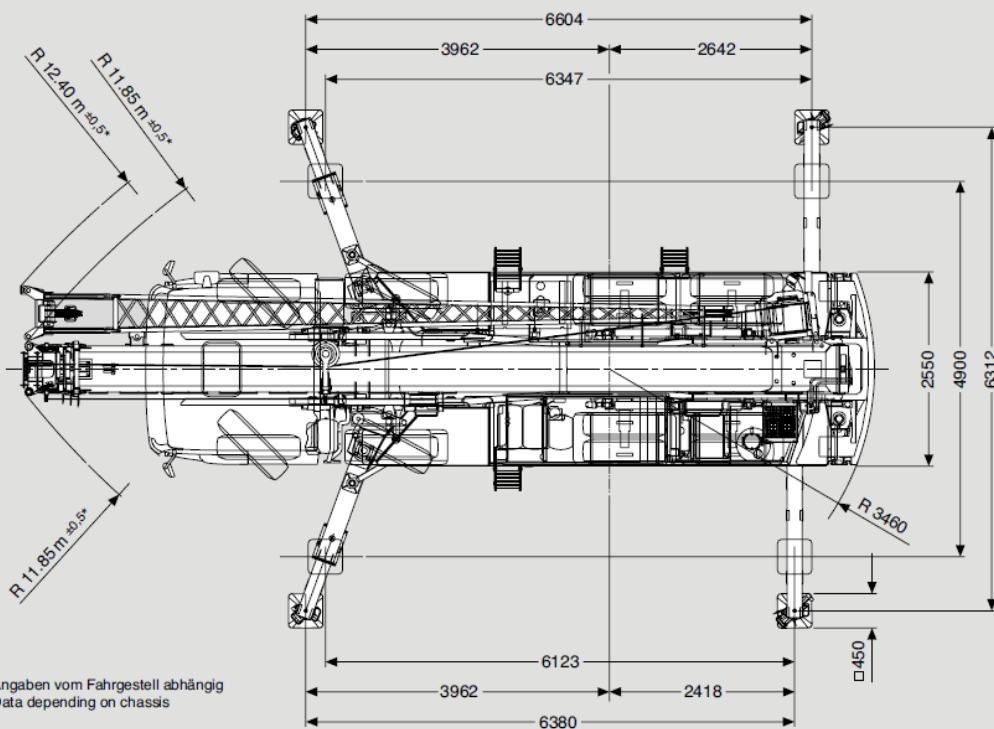
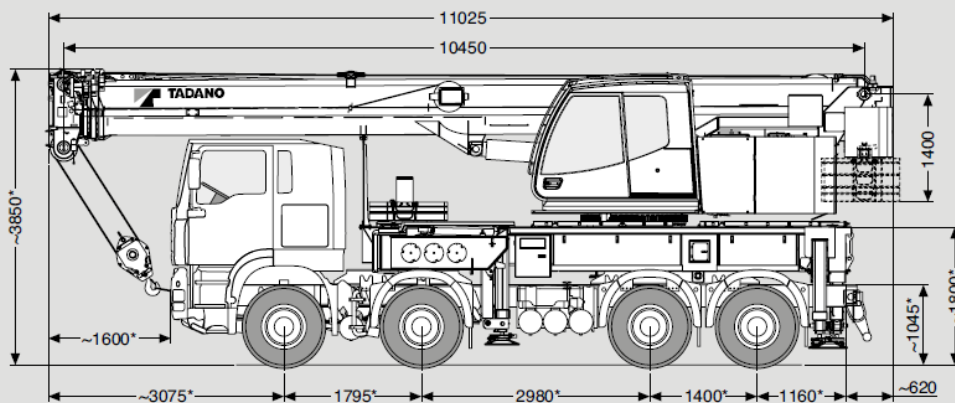


**DIN/ISO/EN**



Maße (mm)  
Dimensions (mm)

DIN/ISO/EN



\* Angaben vom Fahrgestell abhängig  
\* Data depending on chassis