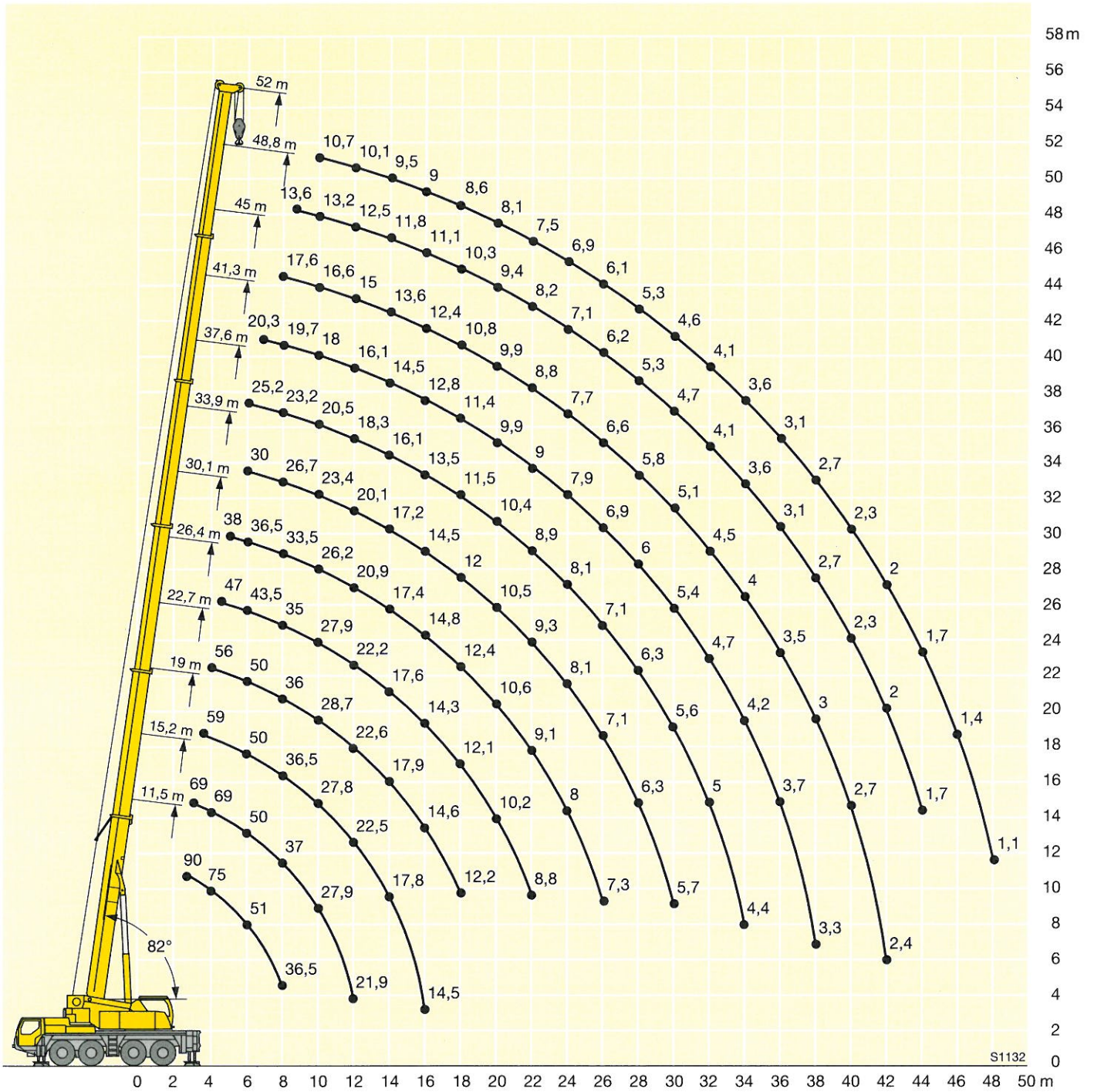
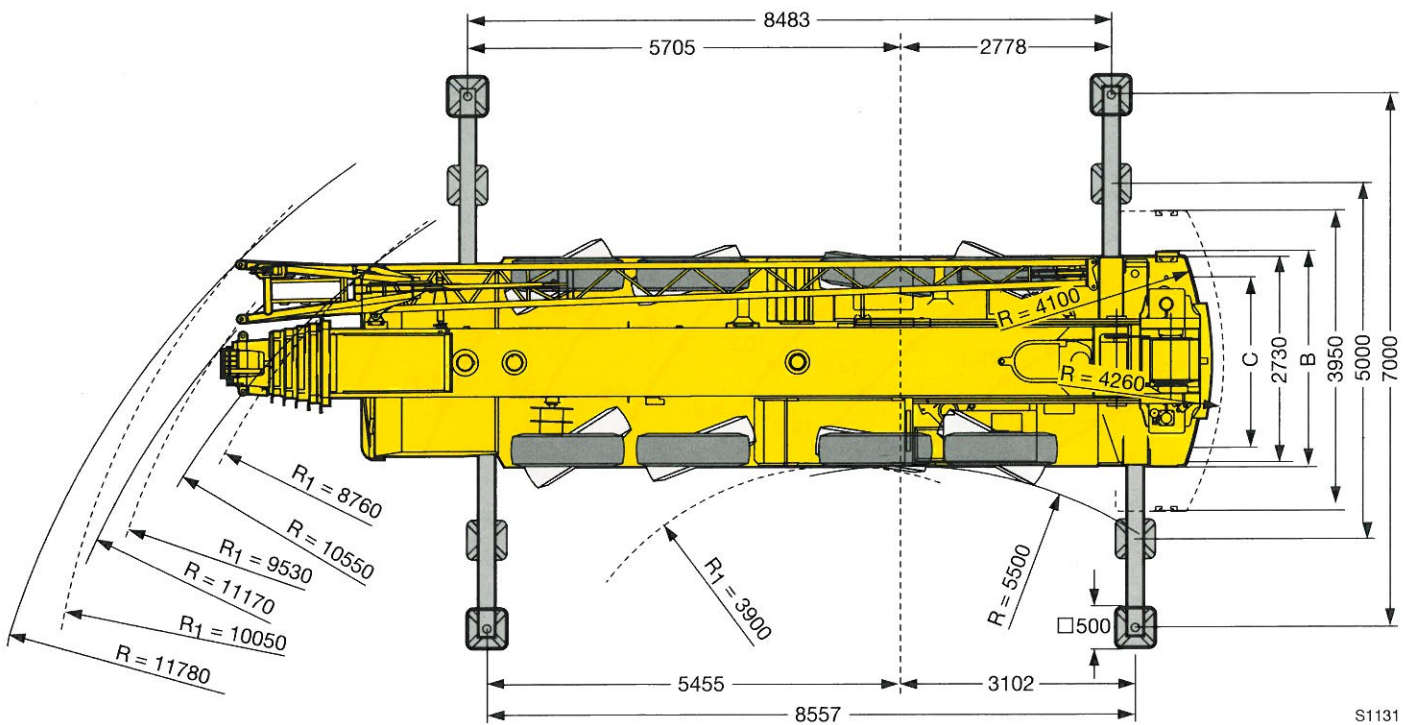
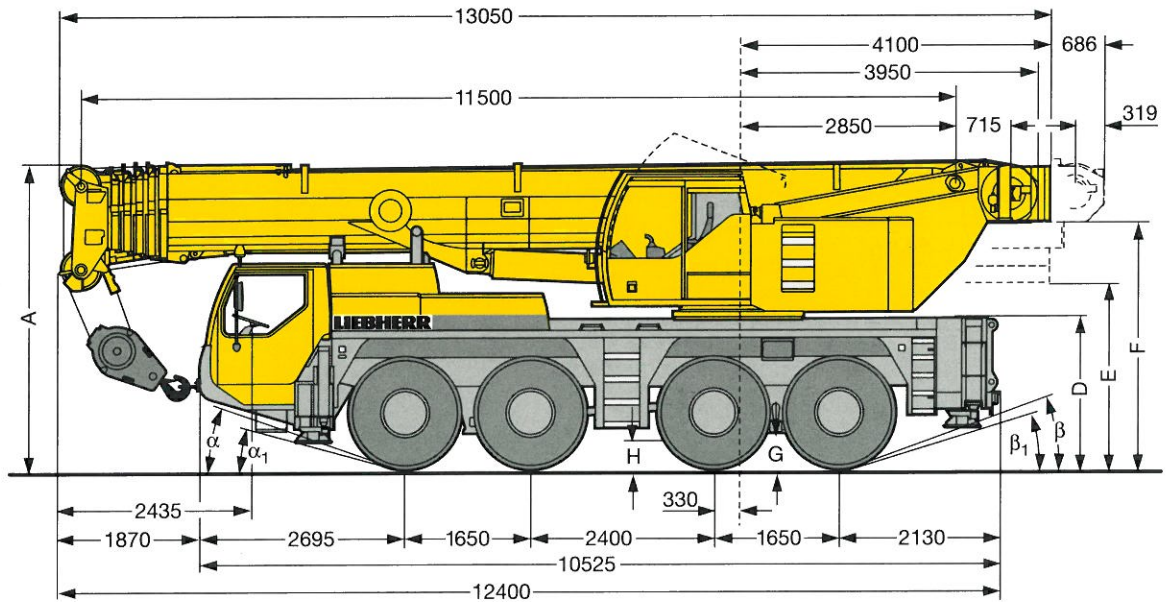


Hubhöhen Lifting heights Hauteurs de levage



Maße Dimensions Encombrement



S1131

R₁ = Allradlenkung / All-wheel steering / Direction toutes roues

⊙	Maße / Dimensions / Encombrement mm												
	A	A 150 mm*	B	C	D	E	F	G	H	α	α ₁	β	β ₁
14.00 R 25	3950	3800	2750	2350	1890	2340	3145	370	410	18°	13°	18°	15°
16.00 R 25	4000	3850	2750	2310	1940	2390	3195	420	460	20°	15°	20°	17°
20.5 R 25	4000	3850	2980	2410	1940	2390	3195	420	460	20°	15°	20°	17°

* abgesenkt / lowered / abaissé