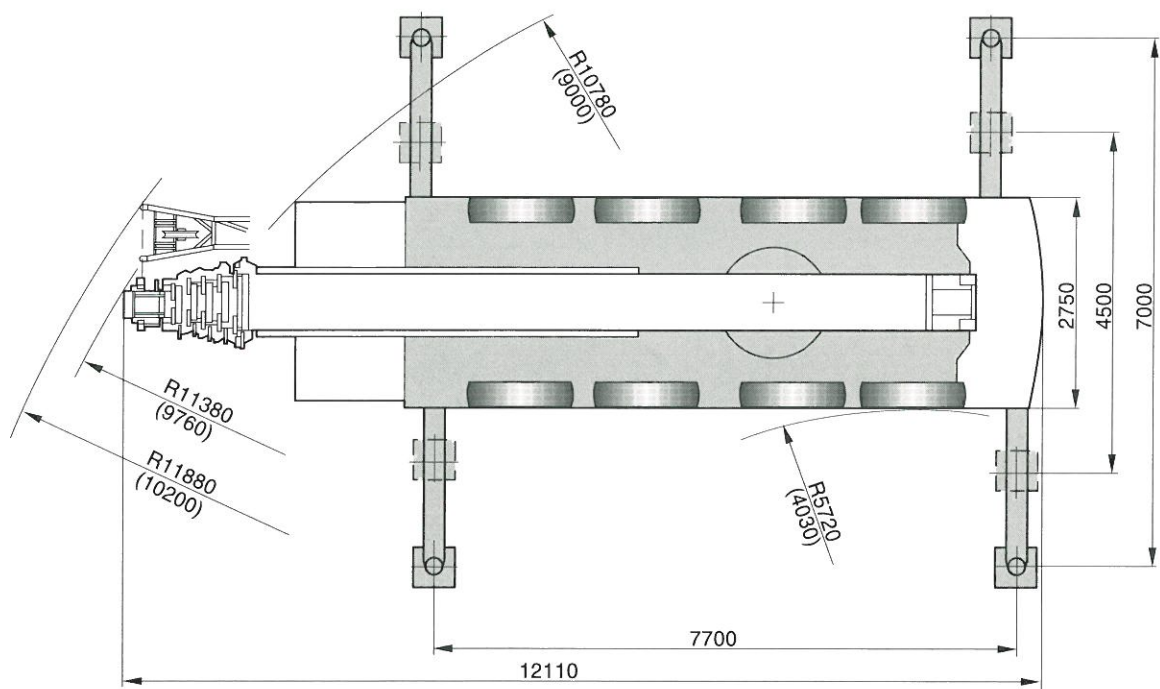
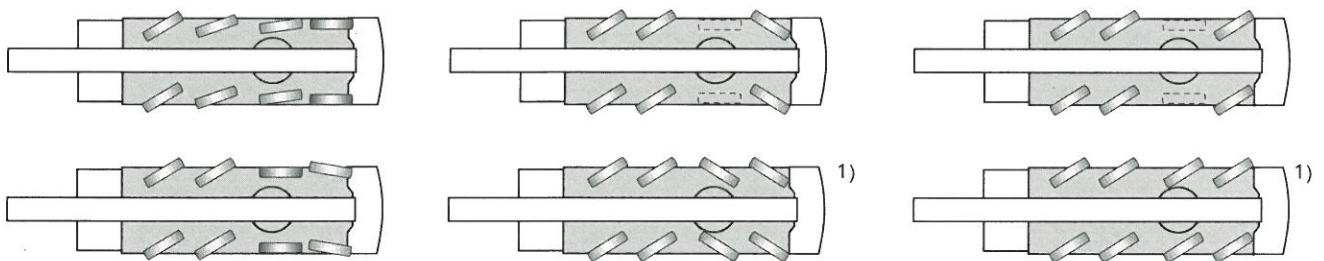


DIMENSIONS · ABMESSUNGEN · ENCOMBREMENT · DIMENSIONI · DIMENSIONES



- () with independent rear axle steering
- () mit unabhängiger Hinterachslenkung
- () avec direction indépendante de l'essieu arrière
- () con sterzo indipendente assi posteriori
- () con dirección independiente en ejes traseros

1) Option