

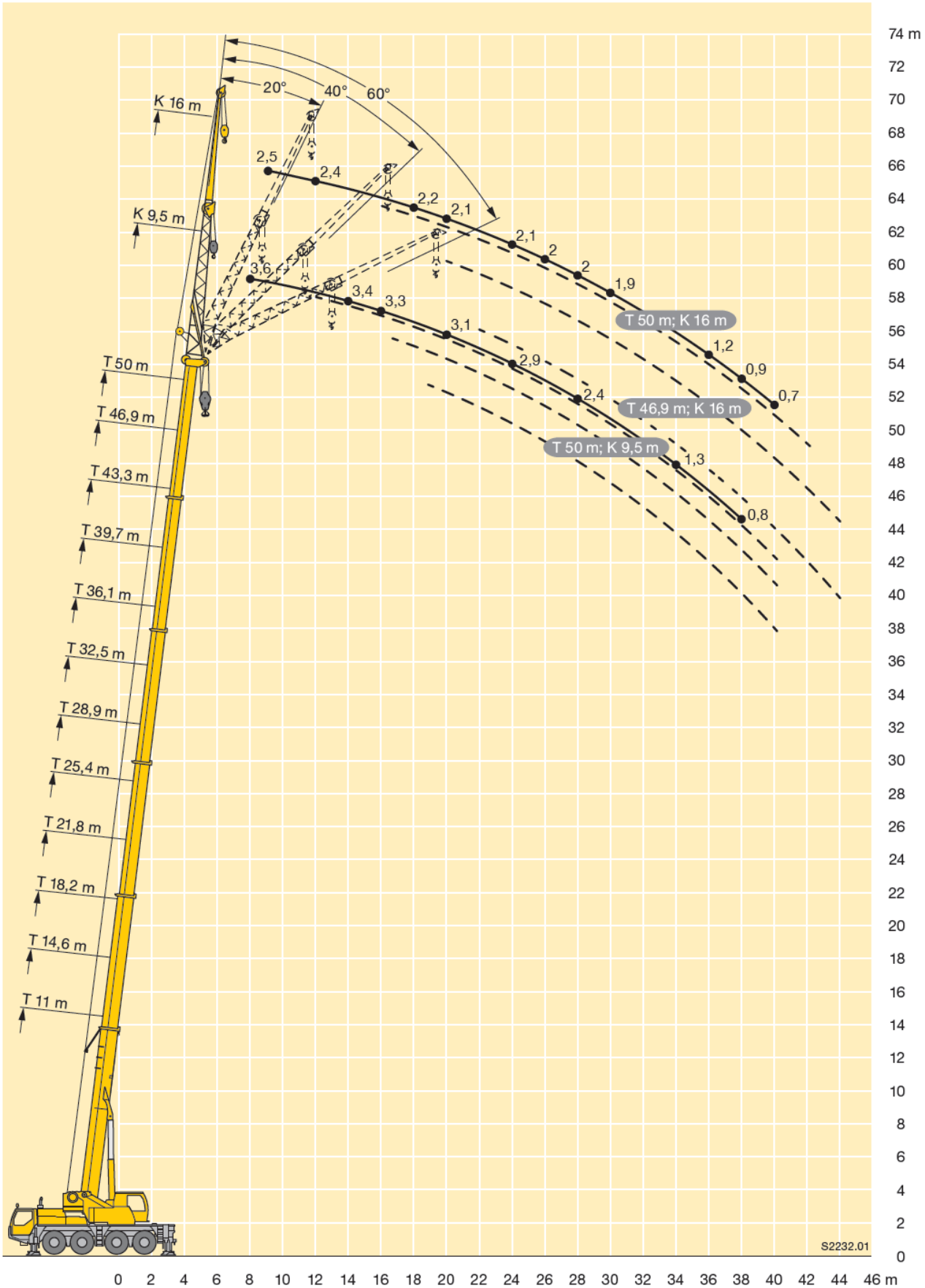
Hubhöhen

Lifting heights

Hauteurs de levage • Altezze di sollevamento

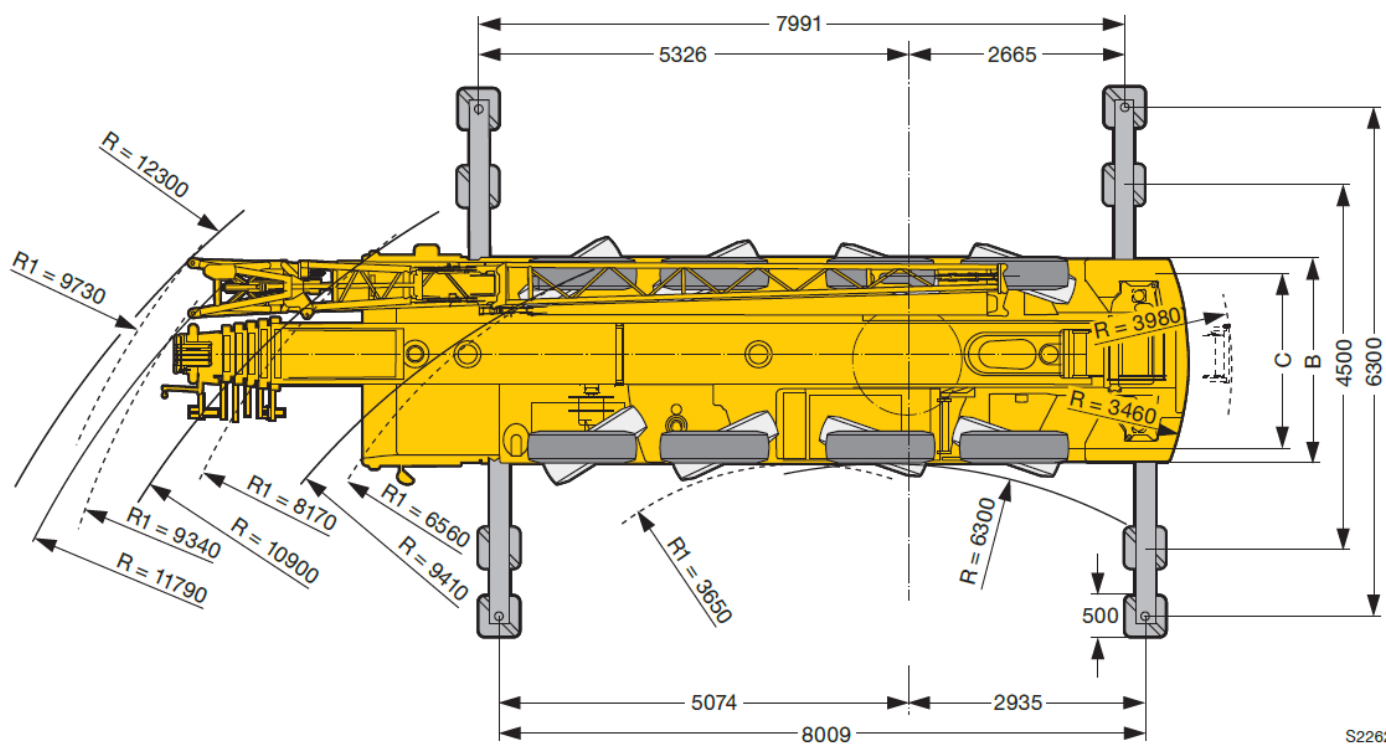
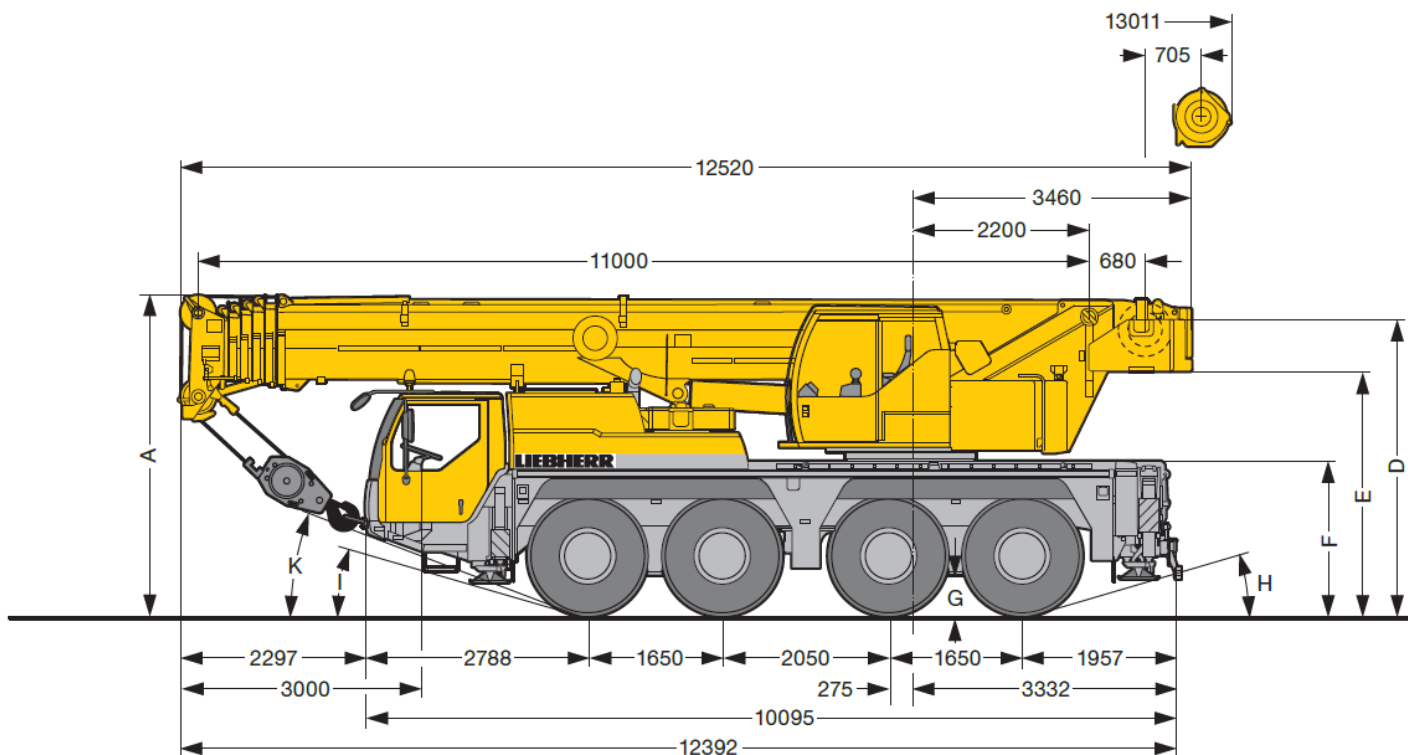
Alturas de elevación • Высота подъема

TK/TNZK



S2232.01

Maße
Dimensions
Encombrement • Dimensioni
Dimensiones • Габариты крана



S2262.01

R₁ = Allradlenkung · All-wheel steering · Direction toutes roues · Tutti gli assi sterzanti · Dirección en todos los ejes · Поворот всеми колесами

	Maße · Dimensions · Encombrement · Dimensioni · Dimensiones · Размеры mm										
	A	A	B	C	D	E	F	G	H	I	K
		100 mm*									
385/95 R 25 (14.00 R 25)	3900	3800	2550	2113	3582	2927	1824	383	10°	13°	19°
445/95 R 25 (16.00 R 25)	3950	3850	2550	2101	3632	2977	1874	433	12°	15°	21°
525/80 R 25 (20.5 R 25)	3950	3850	2690	2163	3632	2977	1874	433	12°	15°	21°

* abgeseht · lowered · abaissé · abbassato · suspensión abajo · шасси осажено