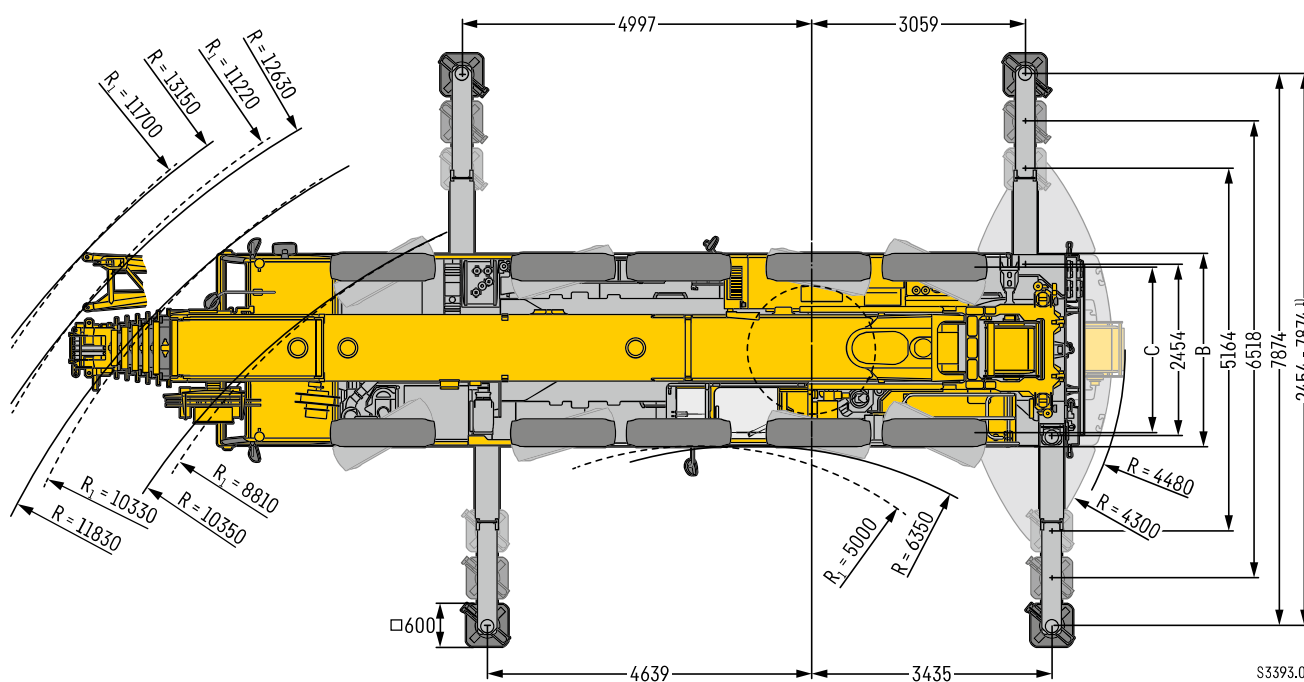
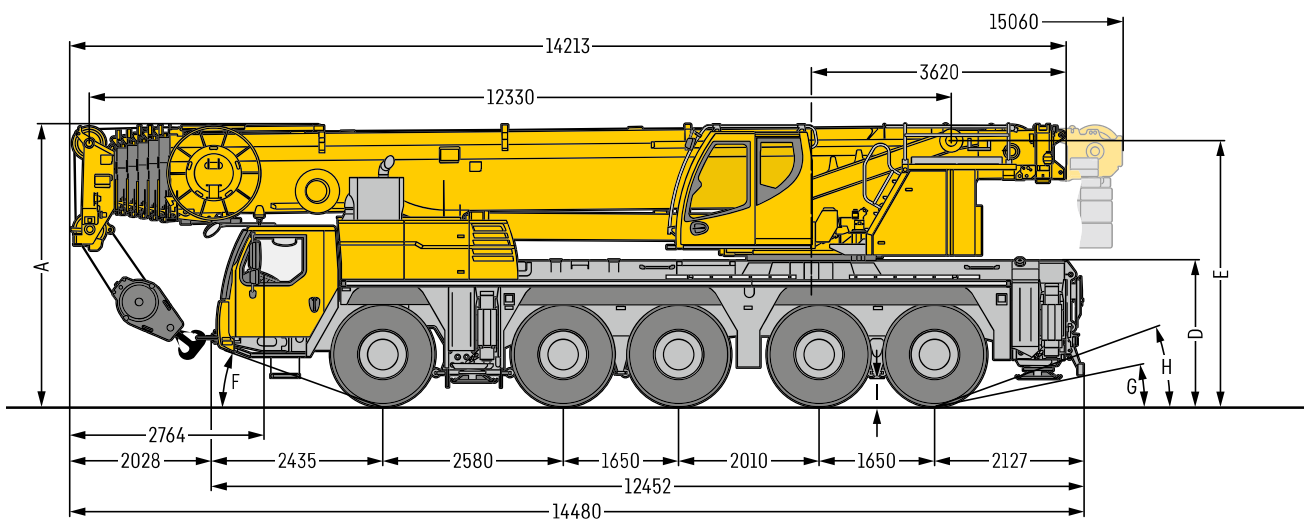



Maße

Dimensions • Encombrement • Dimensioni • Dimensiones • Габариты крана



R₁ = Allradlenkung • All-wheel steering • Direction toutes roues • Tutti gli assi sterzanti • Dirección en todos los ejes • Поворот всеми колесами
¹⁾ nur mit VarioBase® • only with VarioBase® • seulement avec VarioBase® • solo con VarioBase® • solo con VarioBase® • только с VarioBase®

Maße • Dimensions • Encombrement • Dimensioni • Dimensiones • Размеры mm

	A	A 125 mm*	B	C	D	E	F	G	H	I
385/95 R 25 (14.00 R 25)	3950	3825	2750	2360	2000	3710	19°	10°	18°	335
445/95 R 25 (16.00 R 25)	4000	3875	2750	2300	2050	3760	20°	11°	20°	385
525/80 R 25 (20.5 R 25)	4000	3875	2850	2320	2050	3760	20°	11°	20°	385

* abgeseht • lowered • abaissé • abbassato • suspensión abajo • шасси осажено

Hubhöhen

TVK/TVNZK

Lifting heights • Hauteurs de levage • Altezze di sollevamento
 Alturas de elevación • Высота подъема

